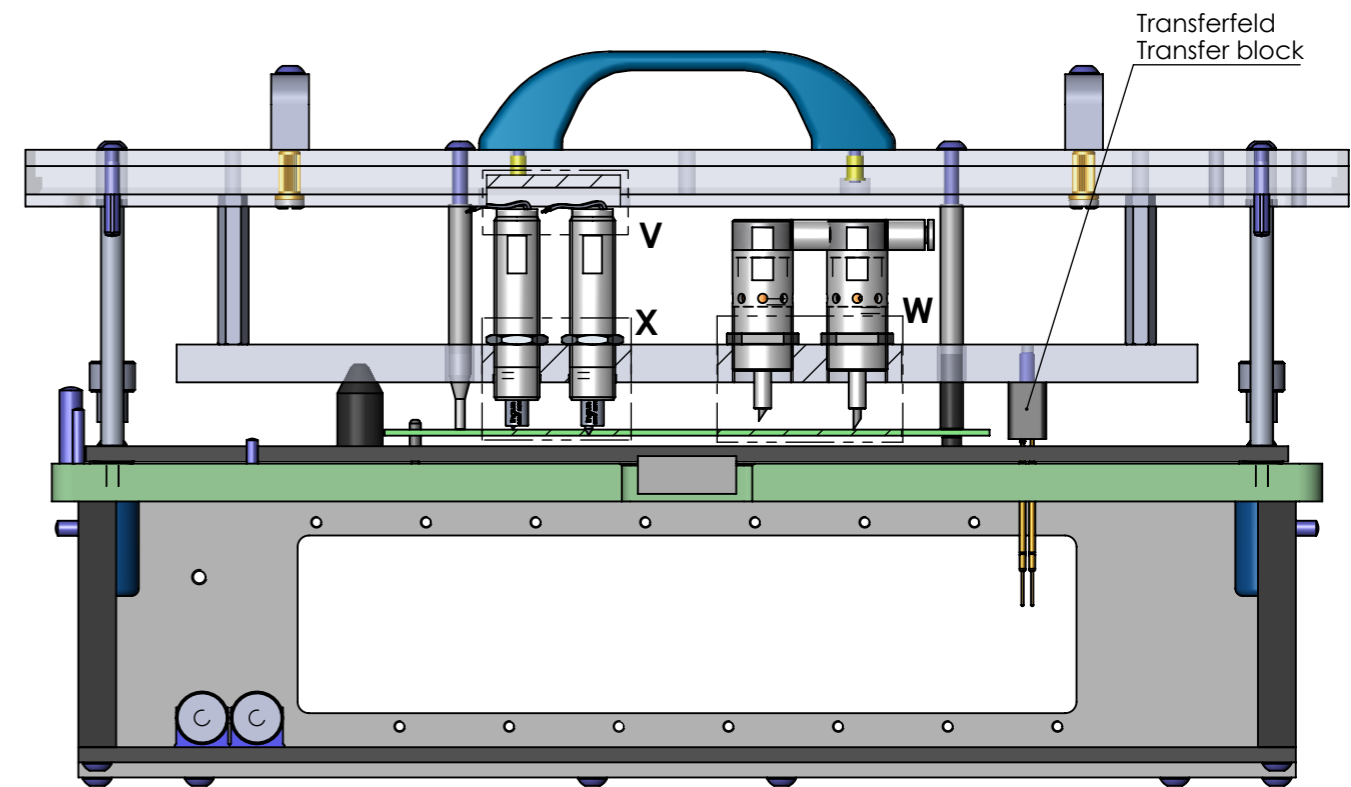
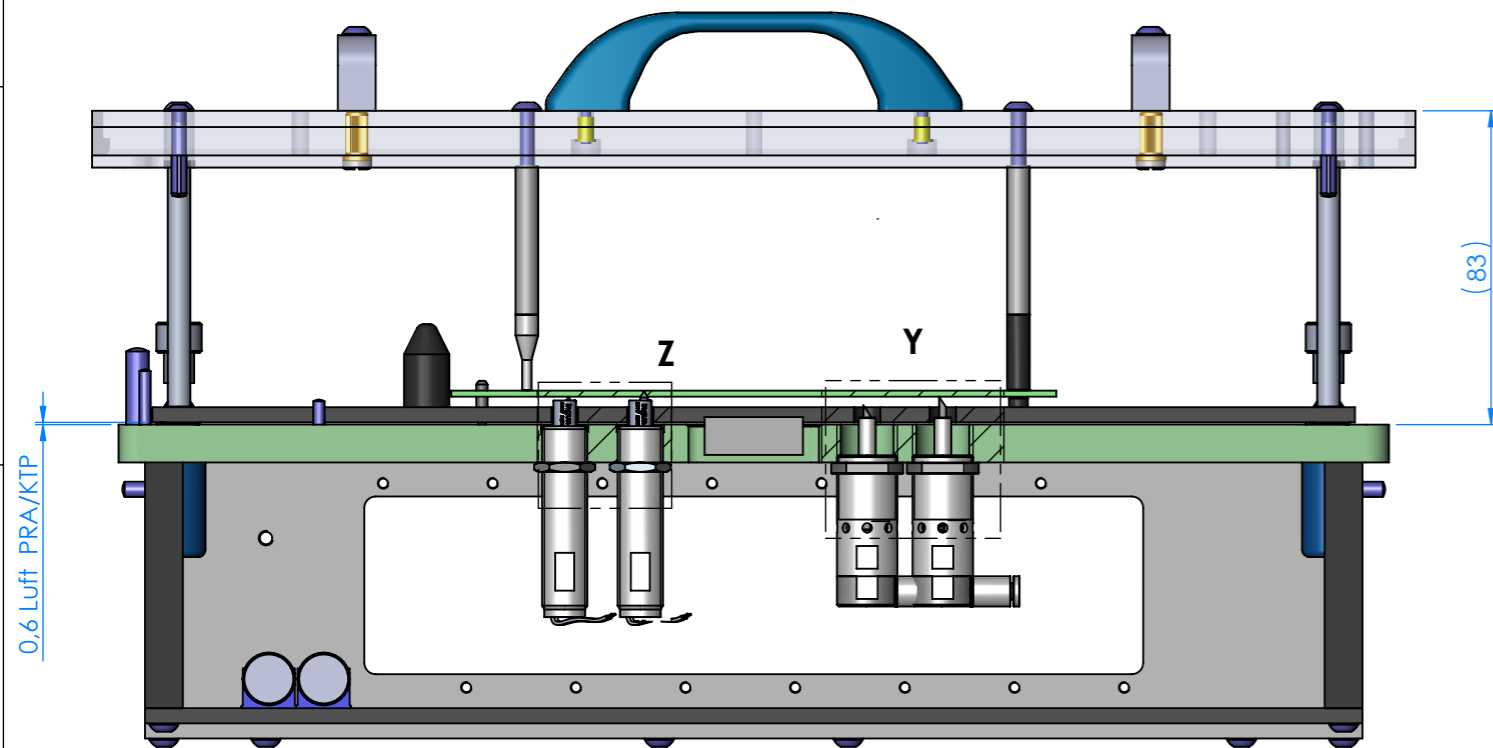


Diese technische Unterlage ist geistiges Eigentum der Fa. INGUN Prüfmittelbau GmbH. Sofern keine anderslautende schriftliche Regelung besteht, darf sie ohne ausdrückliche vorherige Einwilligung weder vervielfältigt, noch verbreitet, noch Dritten in sonstiger Weise zugänglich gemacht werden, noch anderweitig missbraucht werden. This technical documentation is intellectual property of INGUN Prüfmittelbau GmbH. Unless otherwise contractually agreed in writing, it is not permitted to duplicate or disseminate it, nor may it be made accessible to third parties in any other way, or otherwise be misused without our explicit prior consent.

kontaktiert
contacted

Markiereinheit
Board marker probe

kontaktiert mit ZSK
contacted with ZSK

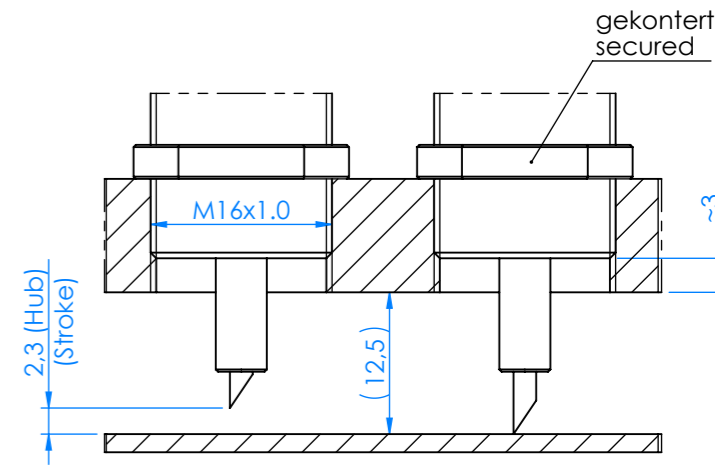
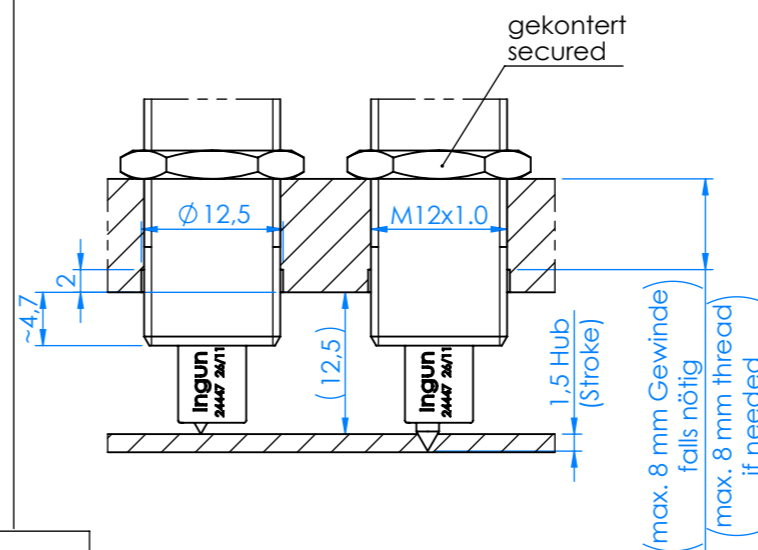
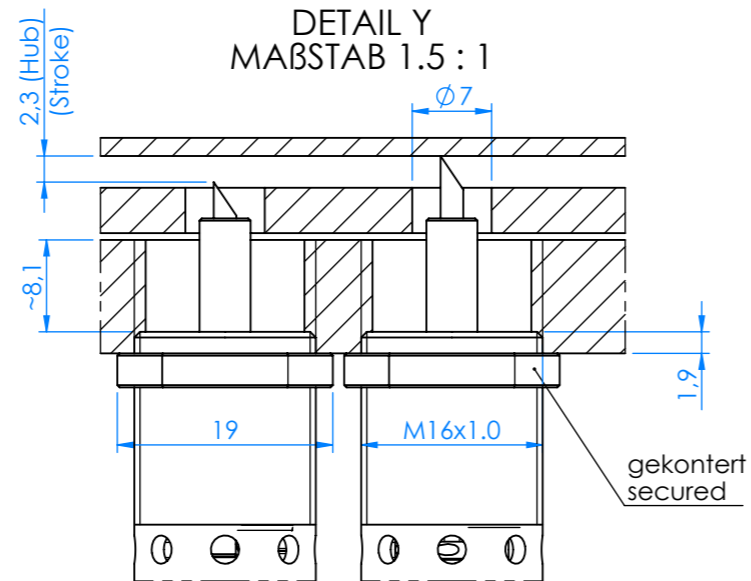
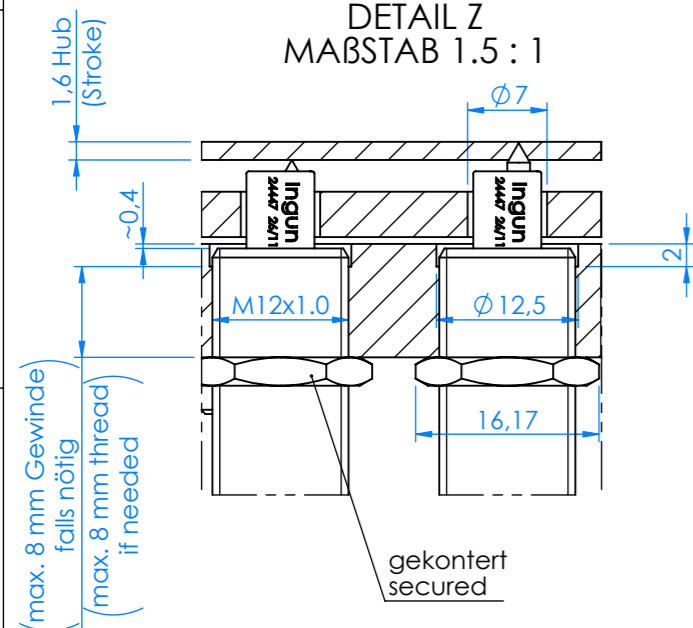


ME-E
DETAIL Z
MABSTAB 1.5 : 1

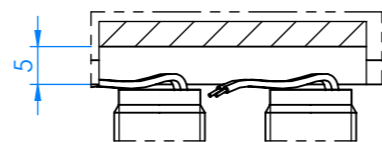
ME-P
DETAIL Y
MABSTAB 1.5 : 1

ME-E
DETAIL X
MABSTAB 1.5 : 1

ME-P
DETAIL W
MABSTAB 1.5 : 1



Freimachung
Milling
DETAIL V
MABSTAB 1:1



Beim ZSK-Einbau muss die NDH-Platte freigemacht werden.
NDH plate must milled for ZSK assembly.

Für die Kontaktierung von Oben ist ein Transferfeld nötig.
Für die ME-E werden 2 pins pro Einheit benötigt.
Für die ME-P wird ein Pneumatik Übergabefeld benötigt.
Transfer block required for contacting from above.
2 pins per unit required for ME-E.
Pneumatic interface required for ME-P

Maßstab/Scale: 1:2

gespeichert/saved: 27.03.2024 12:58:27

Montageanleitung/instruction sheet

Benennung/Designation:

AH ME Ausbauhinweis
AH ME | Customising instruction

Artikel-Nr./PartNo.:

INFO 2064

INFO

Index:
0

Blatt/Sheet
1 von 6
DIN A3

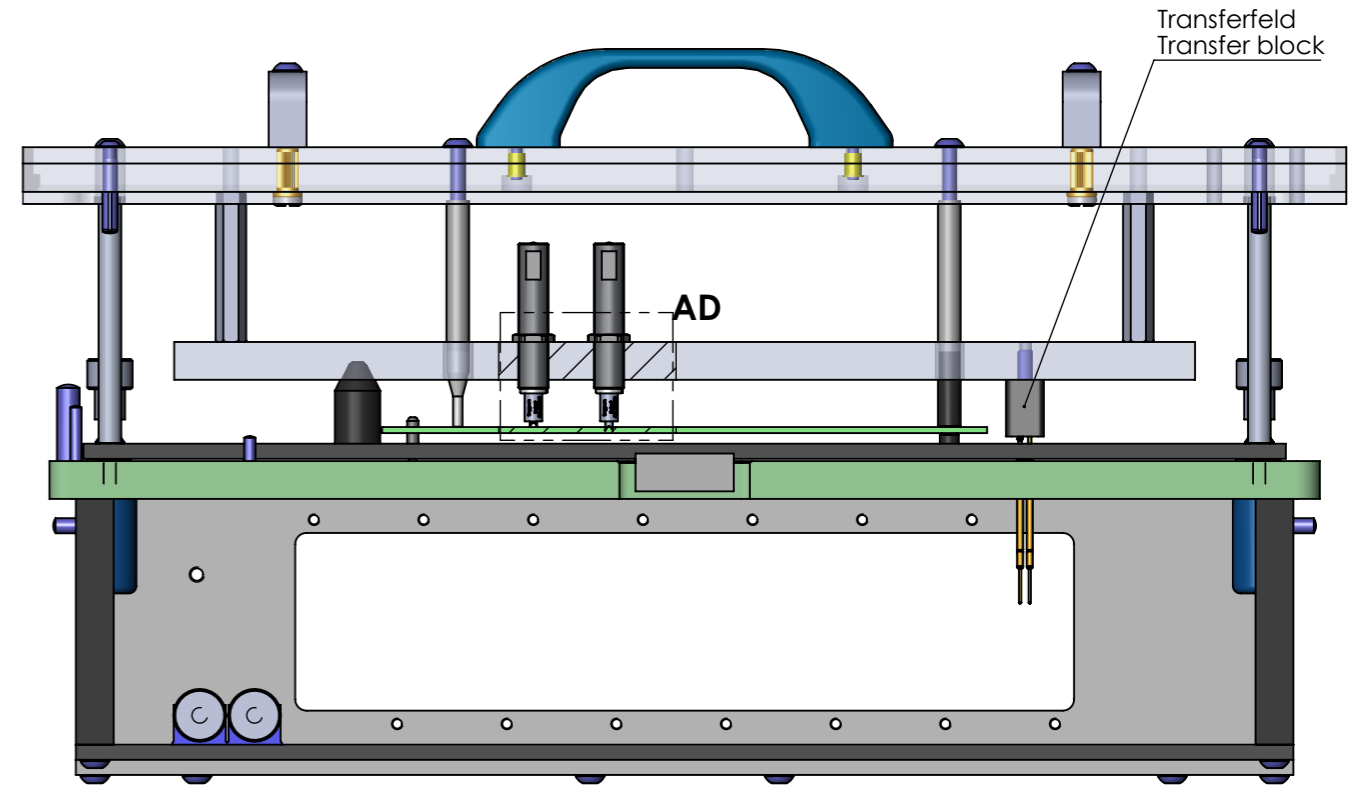
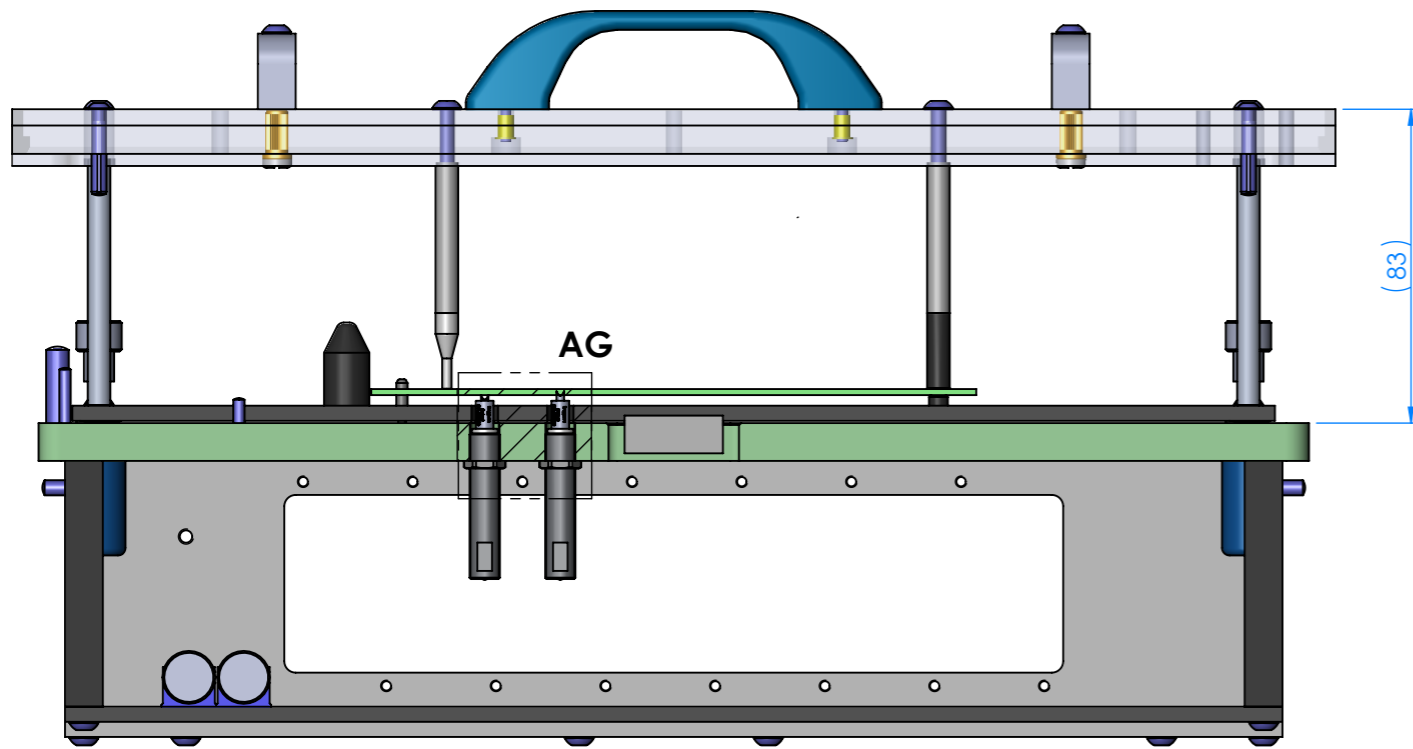


This technical documentation is intellectual property of INGUN Prüfmittelbau GmbH. Unless otherwise contractually agreed in writing, it is not permitted to duplicate or disseminate it, nor may it be made accessible to third parties in any other way, or otherwise be misused without our explicit prior consent.
 Diese technische Unterlage ist geistiges Eigentum der Fa. INGUN Prüfmittelbau GmbH. Sofern keine anderslautende schriftliche vertragliche Regelung besteht, darf sie ohne ausdrückliche vorherige Einwilligung weder vervielfältigt, noch verbreitet, noch dritten Personen in sonstiger Weise zugänglich gemacht werden, noch anderweitig missbraucht werden.

kontaktiert
contacted

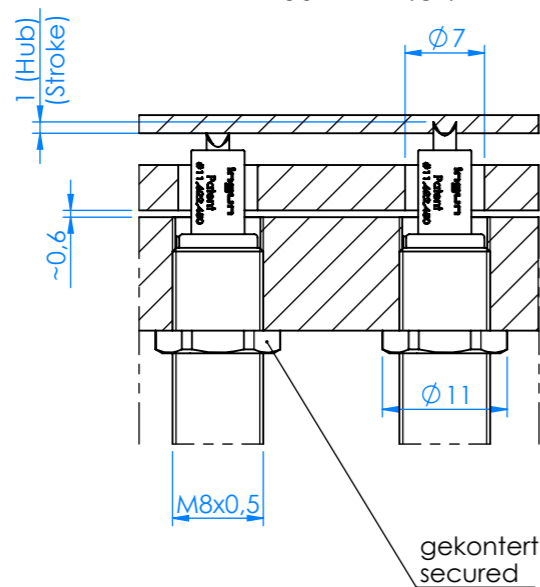
Markiereinheit
Board marker probe

kontaktiert mit ZSK
contacted with ZSK



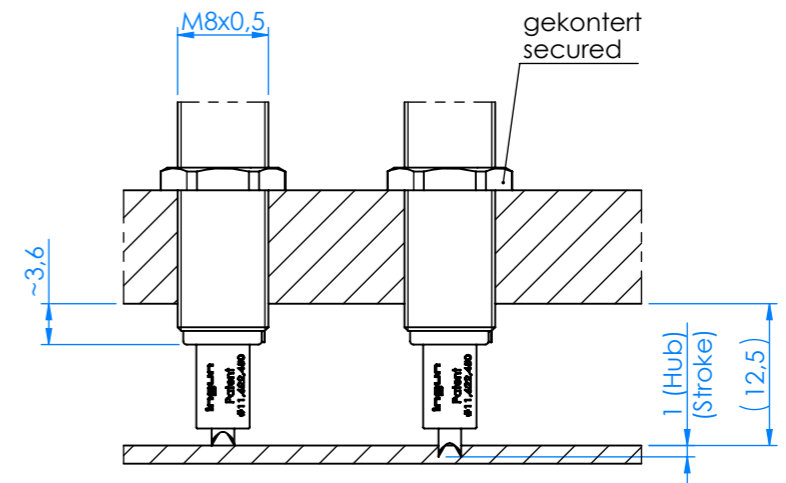
ME-E

DETAIL AG
MAßSTAB 1.5 : 1



ME-E

DETAIL AD
MAßSTAB 1.5 : 1



Für die Kontaktierung von Oben ist ein Transferfeld nötig.
Für die ME-E werden 2 pins pro Einheit benötigt.
Für die ME-P wird ein Pneumatik Übergabefeld benötigt.
Transfer block required for contacting from above.
2 pins per unit required for ME-E.
Pneumatic interface required for ME-P

Maßstab/Scale: 1:2	Benennung/Designation:	AH ME Ausbauhinweis <i>AH ME Customising instruction</i>	
gespeichert/saved: 27.03.2024 12:58:27	Montageanleitung/instruction sheet		
		Artikel-Nr./PartNo.:	Index: 0
		INFO 2064	Blatt/Sheet: 2 von 6 DIN A3

INFO

This technical documentation is intellectual property of INGUN Prüfmittelbau GmbH. Unless otherwise contractually agreed in writing, it is not permitted to duplicate or disseminate it, nor may it be made accessible to third parties in any other way, or otherwise be misused without our explicit prior consent.

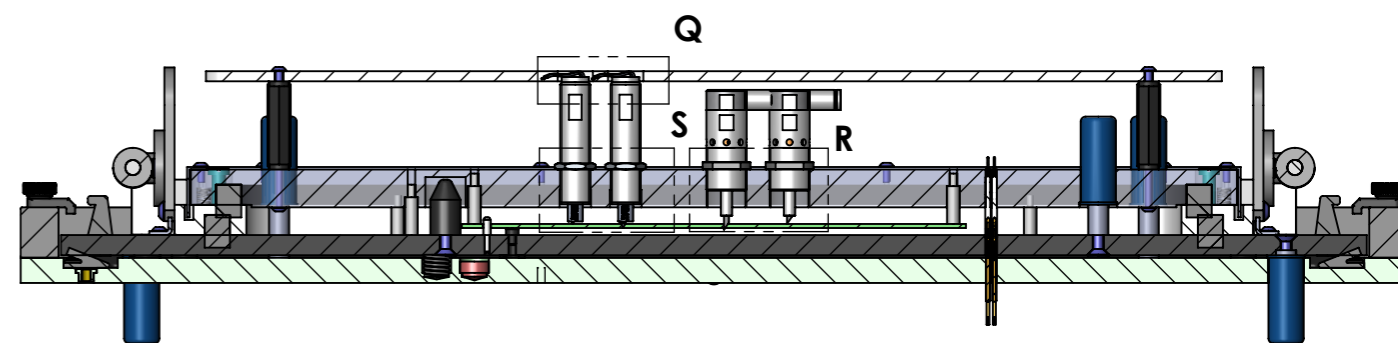
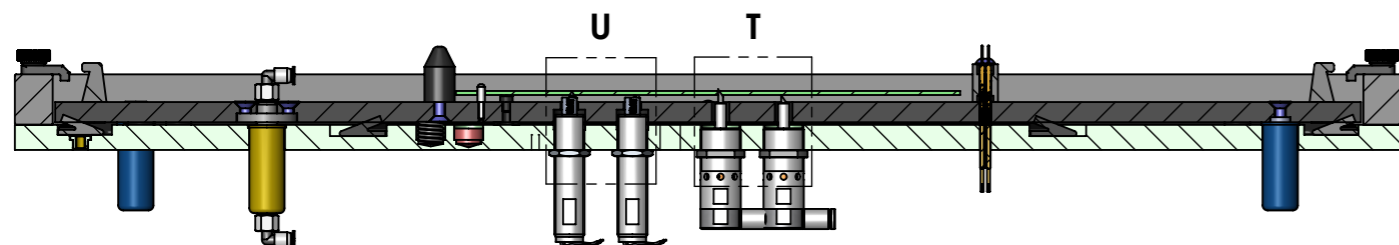
kontaktiert
contacted

Markiereinheit
Board marker probe

kontaktiert mit ZSK
contacted with ZSK

VA 1-Stufen
VA 1-stage

VA 1-Stufen mit ZSK
VA 1-stage with ZSK



ME-E

ME-P

ME-E

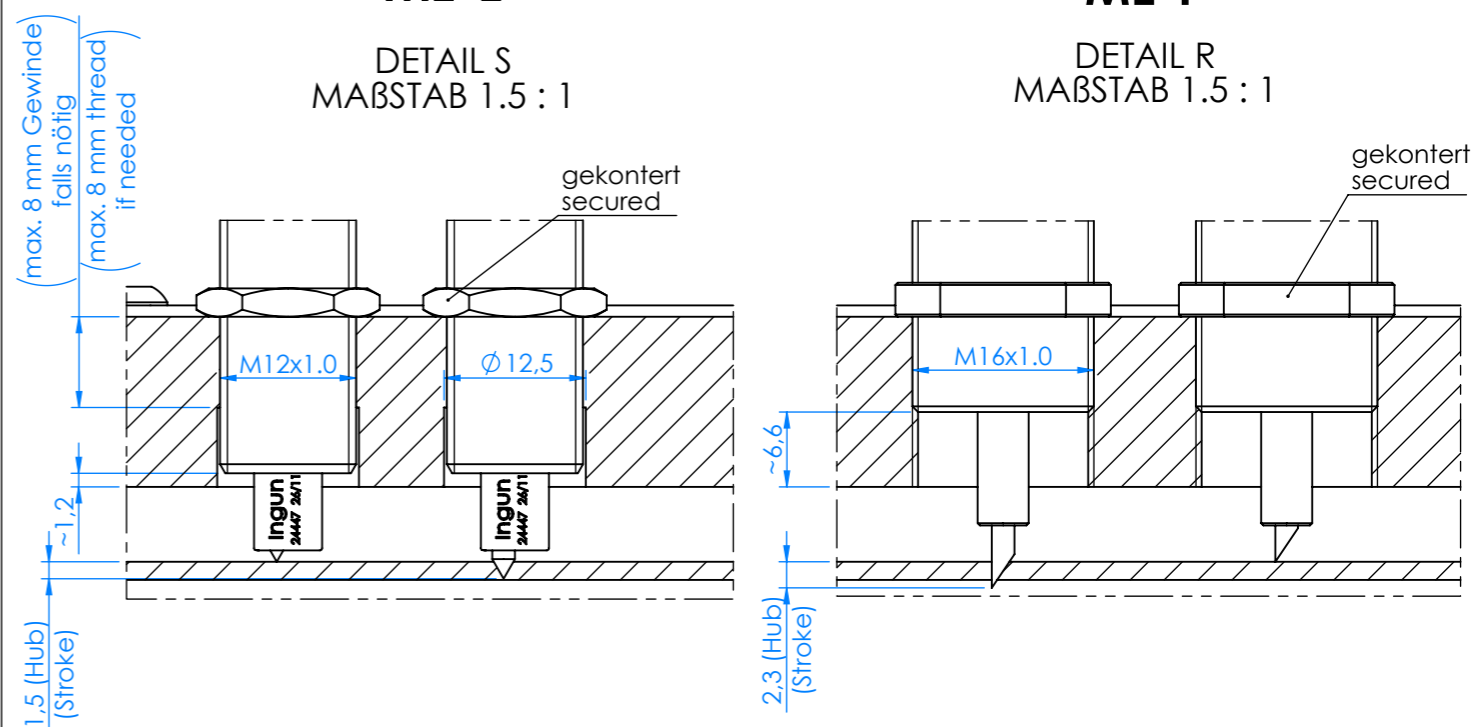
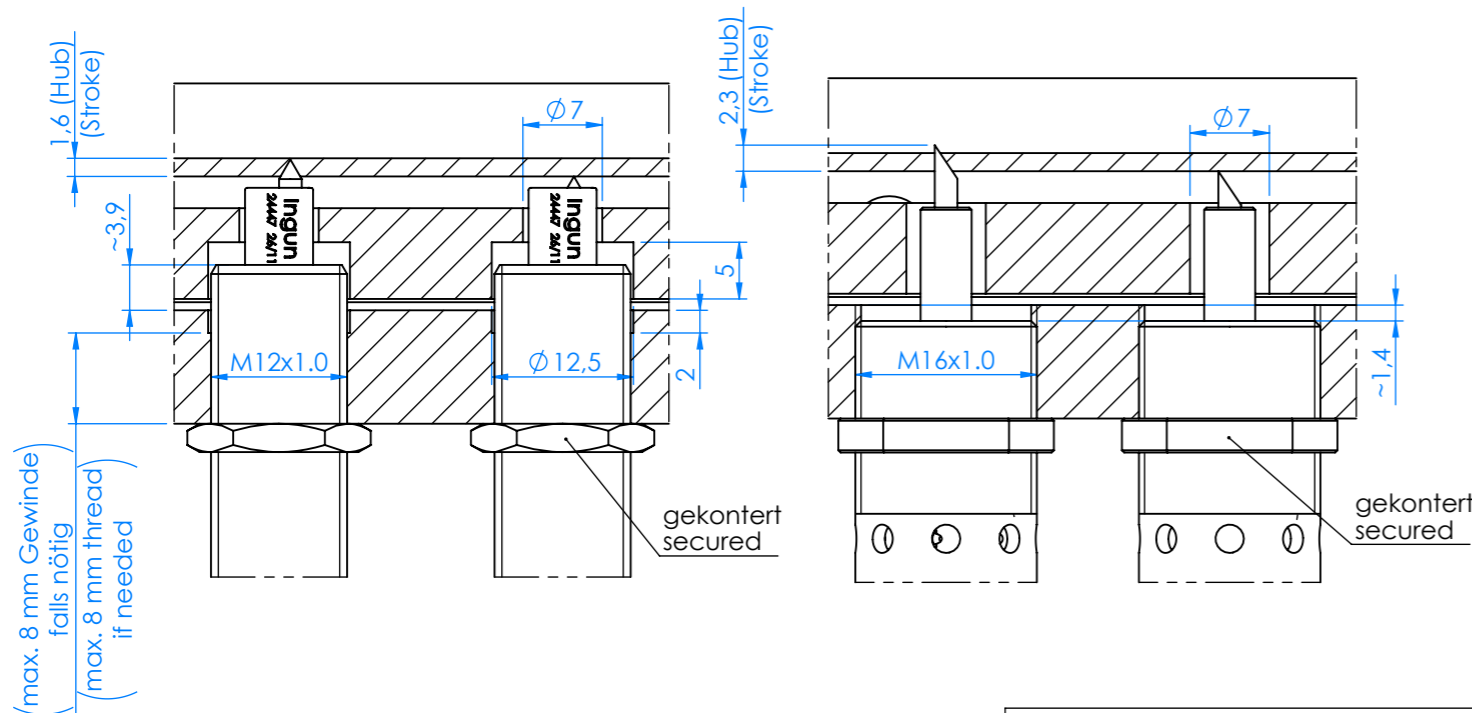
ME-P

DETAIL U
MABSTAB 1.5 : 1

DETAIL T
MABSTAB 1.5 : 1

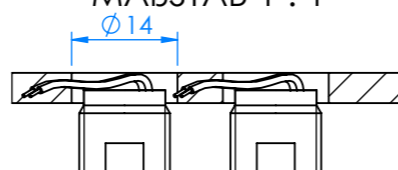
DETAIL S
MABSTAB 1.5 : 1

DETAIL R
MABSTAB 1.5 : 1



Freimachung
Milling

DETAIL Q
MABSTAB 1 : 1



Beim ZSK-Einbau muss die NDH-Platte freigemacht werden.
NDH plate must milled for ZSK assembly.

Für die Kontaktierung von Oben ist ein Transferfeld nötig.
Für die ME-E werden 2 pins pro Einheit benötigt.
Für die ME-P wird ein Pneumatik Übergabefeld benötigt.
Transfer block required for contacting from above.
2 pins per unit required for ME-E.
Pneumatic interface required for ME-P

Maßstab/Scale: 1:2

gespeichert/saved: 27.03.2024 12:58:27

Montageanleitung/Instruction sheet

Benennung/Designation:

AH ME Ausbauhinweis
AH ME | Customising instruction

Artikel-Nr./PartNo.:

INFO 2064

INFO

Index:
0

Blatt/Sheet
3 von 6
DIN A3

ingun

This technical documentation is intellectual property of INGUN Prüfmittelbau GmbH. Unless otherwise contractually agreed in writing, it is not permitted to duplicate or disseminate it, nor may it be made accessible to third parties in any other way, or otherwise be misused without our explicit prior consent.
 Diese technische Unterlage ist geistiges Eigentum der Fa. INGUN Prüfmittelbau GmbH. Sofern keine anderslautende schriftliche vertragliche Regelung besteht, darf sie ohne ausdrückliche vorherige Einwilligung weder vervielfältigt, noch verbreitet, noch dritten Personen in sonstiger Weise zugänglich gemacht werden, noch anderweitig missbraucht werden.

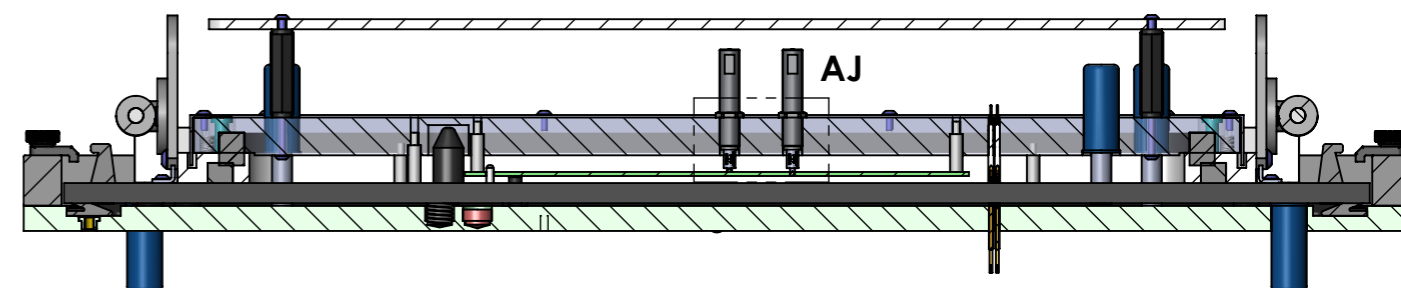
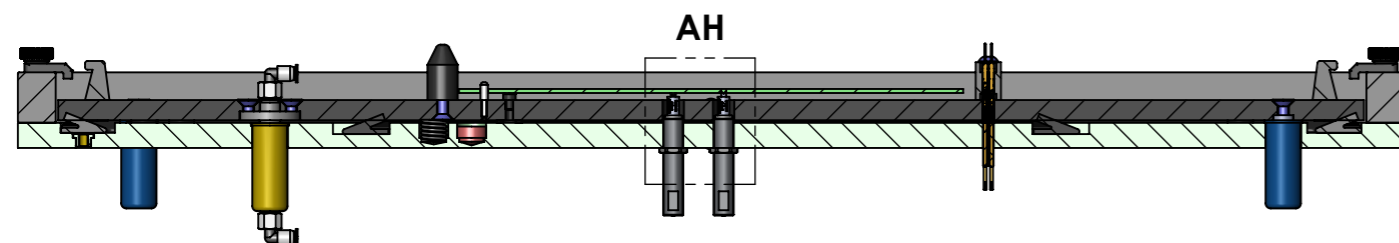
kontaktiert
contacted

Markiereinheit
Board marker probe

kontaktiert mit ZSK
contacted with ZSK

VA 1-Stufen
VA 1-stage

VA 1-Stufen mit ZSK
VA 1-stage with ZSK

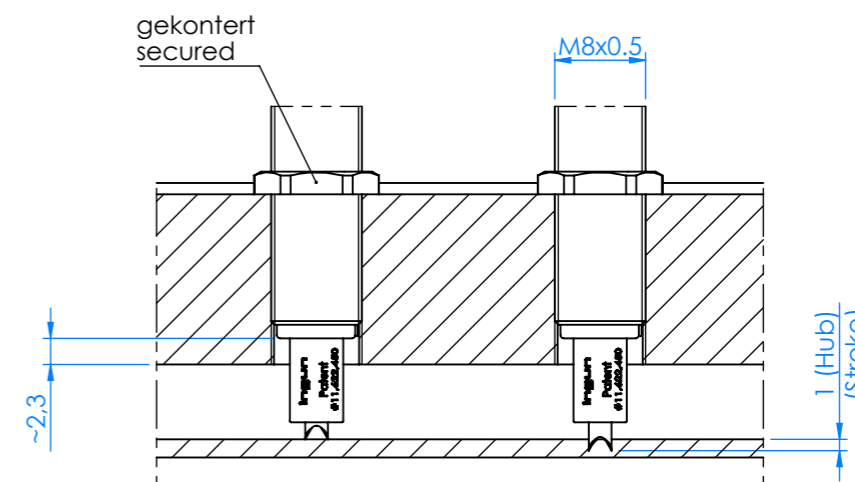
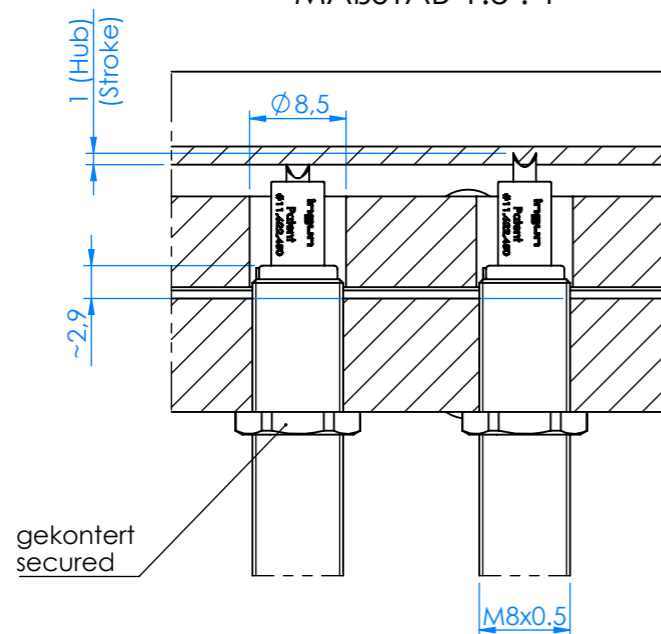


ME-E

ME-E

DETAIL AH
MAßSTAB 1.5 : 1

DETAIL AJ
MAßSTAB 1.5 : 1



Für die Kontaktierung von Oben ist ein Transferfeld nötig.
 Für die ME-E werden 2 pins pro Einheit benötigt.
 Für die ME-P wird ein Pneumatik Übergabefeld benötigt.
 Transfer block required for contacting from above.
 2 pins per unit required for ME-E.
 Pneumatic interface required for ME-P

INFO

Maßstab/Scale: 1:2	Benennung/Designation:	AH ME Ausbauhinweis AH ME Customising instruction	Index: 0	Blatt/Sheet 4 von 6 DIN A3
gespeichert/saved: 27.03.2024 12:58:27	Artikel-Nr./PartNo.: INFO 2064			
Montageanleitung/instruction sheet				

This technical documentation is intellectual property of INGUN Prüfmittelbau GmbH. Unless otherwise contractually agreed in writing, it is not permitted to duplicate or disseminate it, nor may it be made accessible to third parties in any other way, or otherwise be misused without our explicit prior consent.

Diese technische Unterlage ist geistiges Eigentum der Fa. INGUN Prüfmittelbau GmbH. Sofern keine anderweitige schriftliche vertragliche Regelung besteht, darf sie ohne ausdrückliche vorherige Einwilligung weder vervielfältigt, noch verbreitet, noch dritten Personen in sonstiger Weise zugänglich gemacht werden, noch anderweitig missbraucht werden.

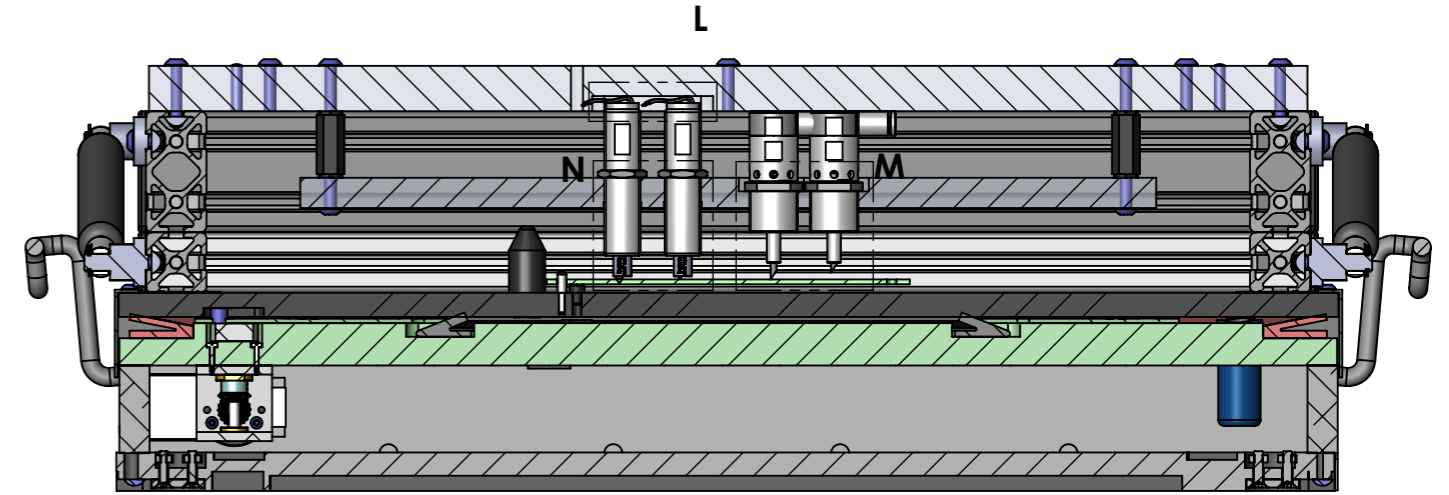
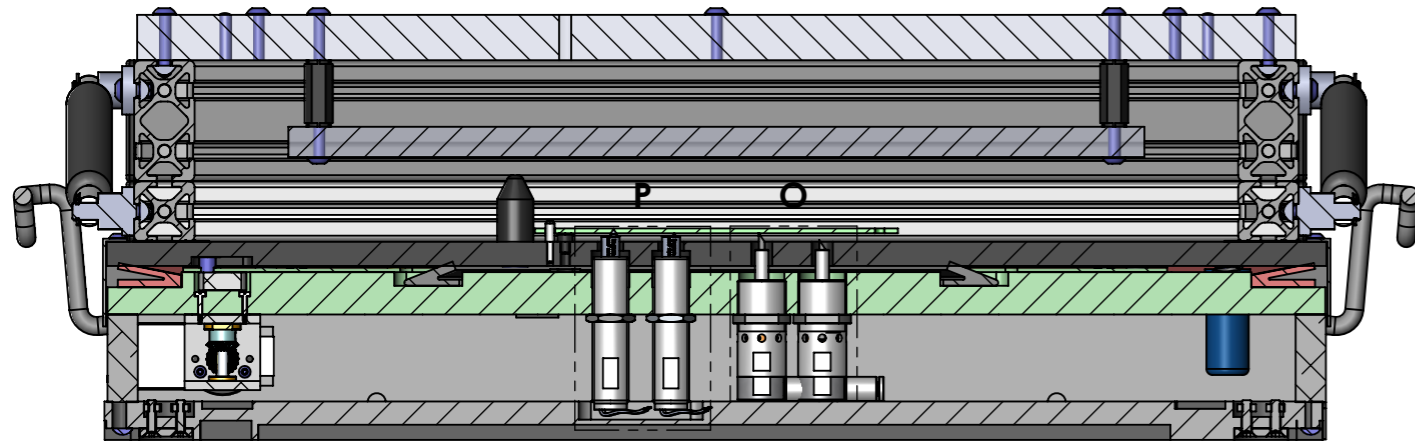
kontaktiert
contacted

**VA 2-Stufen
VA 2-stage**

**Markiereinheit
Board marker probe**

kontaktiert mit ZSK
contacted with ZSK

**VA 2-Stufen mit ZSK
VA 2-stage with ZSK**



ME-E

DETAIL P
MAßSTAB 1.5 : 1

ME-P

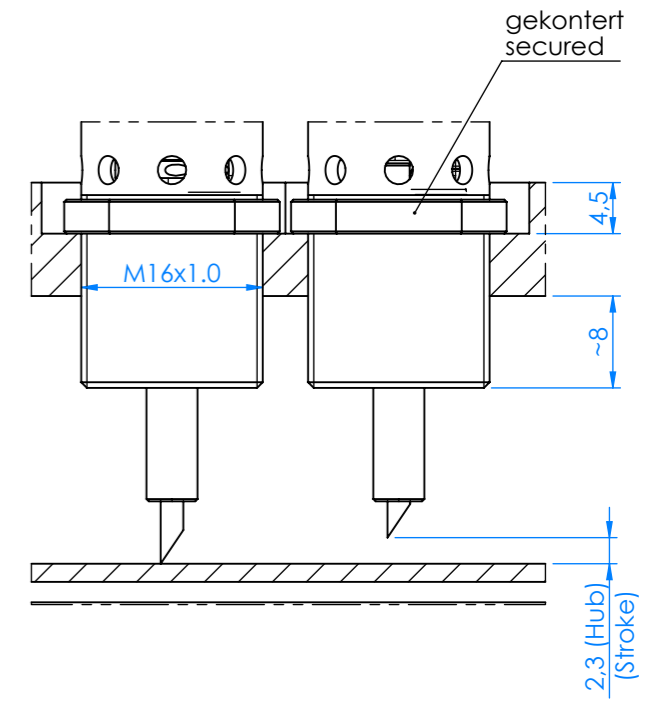
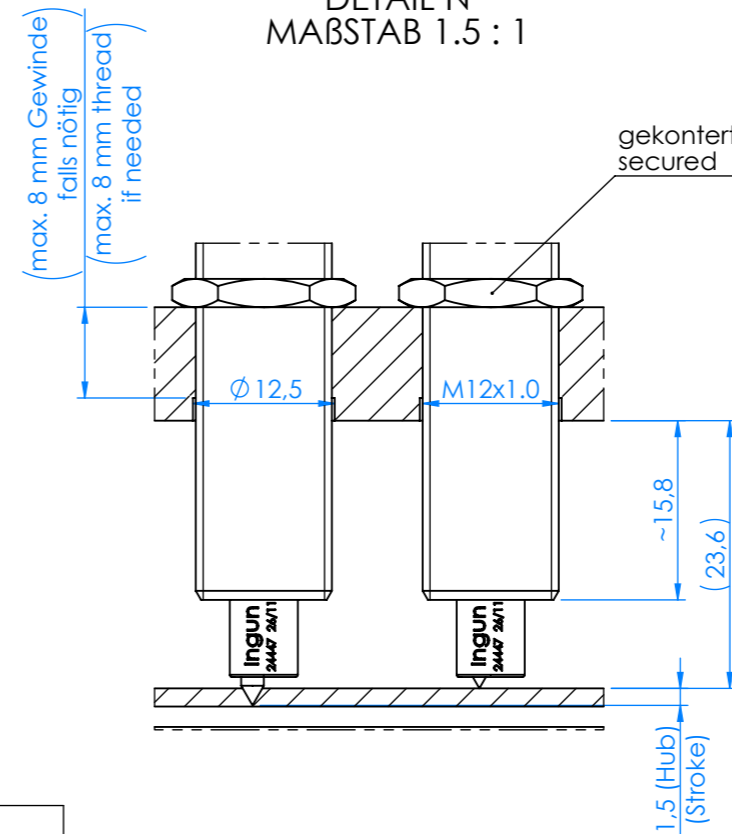
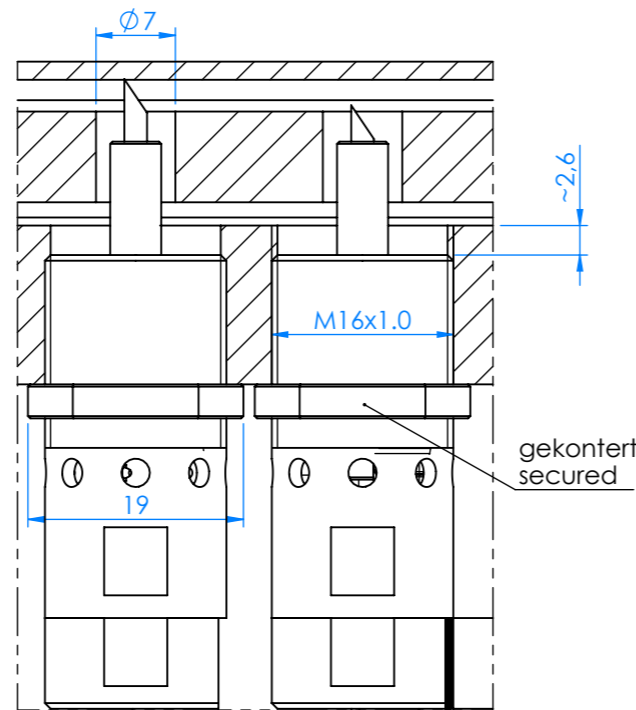
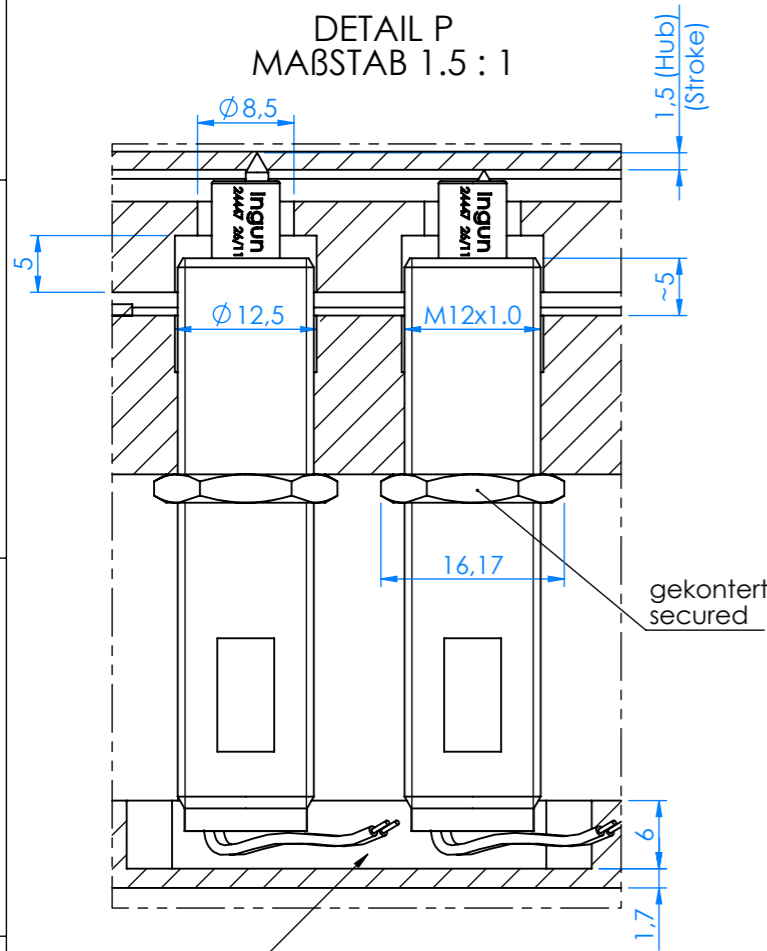
DETAIL O
MAßSTAB 1.5 : 1

ME-E

DETAIL N
MAßSTAB 1.5 : 1

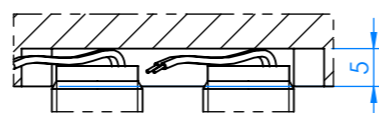
ME-P

DETAIL M
MAßSTAB 1.5 : 1



**Freimachung
Milling**

DETAIL L
MAßSTAB 1 : 1



Beim ZSK-Einbau muss die NDH-Platte freigemacht werden.
NDH plate must milled for ZSK assembly.

Schnittstellenplatte muss freigemacht werden,
darf aber nicht komplett durchgefräst werden!
Interface plate must be milled but not all the way through!

Maßstab/Scale: 1:2

gespeichert/saved: 27.03.2024 12:58:27

Montageanleitung/Instruction sheet

Benennung/Designation:

AH ME Ausbauhinweis
AH ME | Customising instruction

Artikel-Nr./PartNo.:

INFO 2064

INFO

Index:

0

Blatt/Sheet
5 von 6

DIN A3



This technical documentation is intellectual property of INGUN Prüfmittelbau GmbH. Unless otherwise contractually agreed in writing, it is not permitted to duplicate or disseminate it, nor may it be made accessible to third parties in any other way, or otherwise be misused without our explicit prior consent.
 Diese technische Unterlage ist geistiges Eigentum der Fa. INGUN Prüfmittelbau GmbH. Sofern keine anderslautende schriftliche vertragliche Regelung besteht, darf sie ohne ausdrückliche vorherige Einwilligung weder vervielfältigt, noch verbreitet, noch dritten Personen in sonstiger Weise zugänglich gemacht werden, noch anderweitig missbraucht werden.

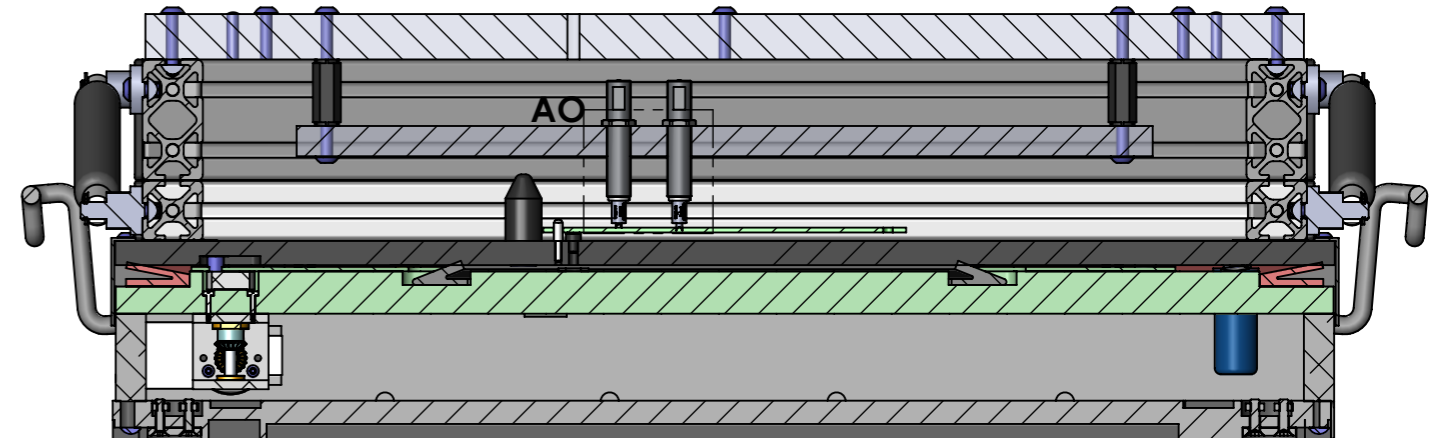
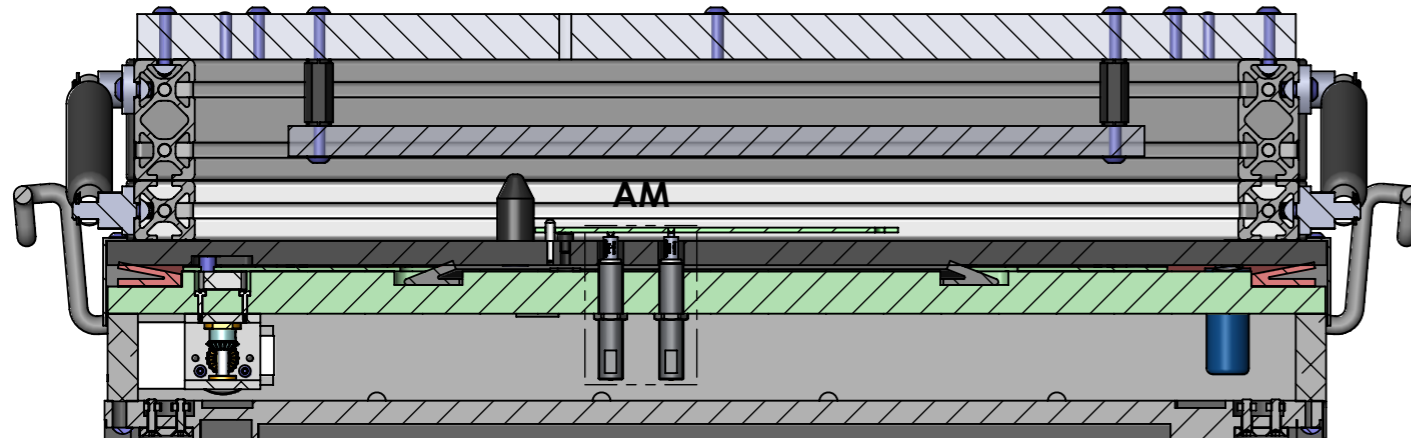
kontaktiert
contacted

Markiereinheit
Board marker probe

kontaktiert mit ZSK
contacted with ZSK

VA 2-Stufen
VA 2-stage

VA 2-Stufen mit ZSK
VA 2-stage with ZSK

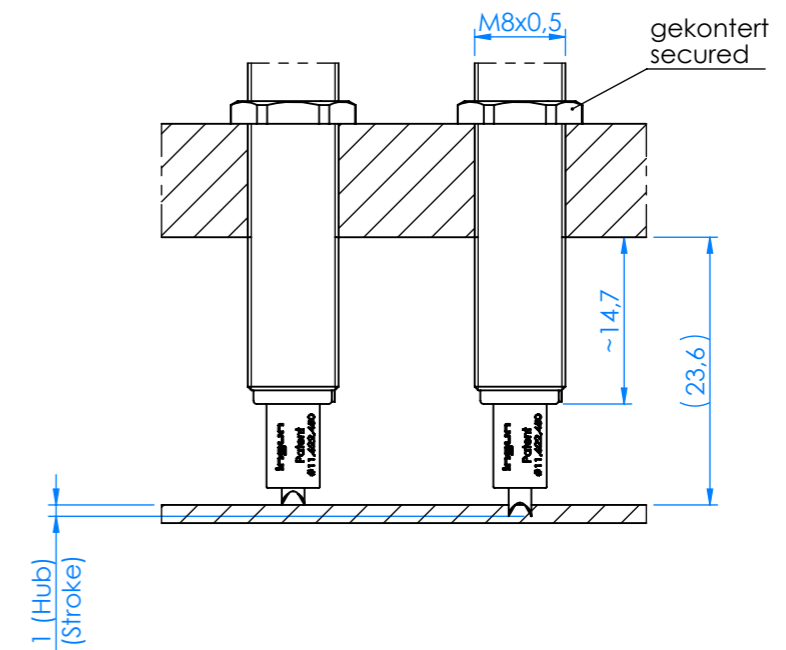
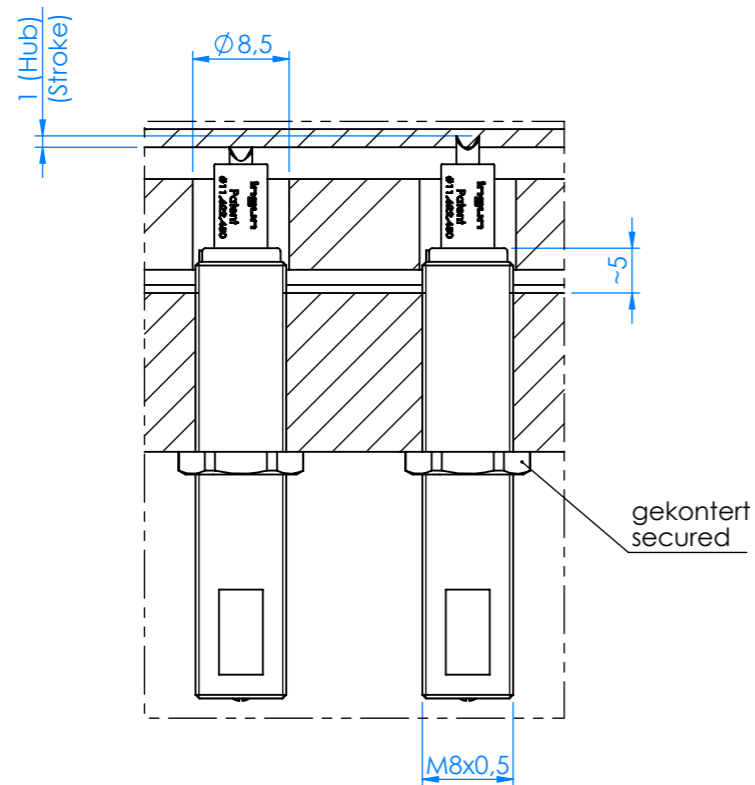


ME-E

DETAIL AM
MAßSTAB 1.5 : 1

ME-E

DETAIL AO
MAßSTAB 1.5 : 1



Maßstab/Scale: 1:2
 gespeichert/saved: 27.03.2024 12:58:27
 Montageanleitung/instruction sheet

Benennung/Designation:
AH ME Ausbauhinweis
 AH ME | Customising instruction



Artikel-Nr./PartNo.:
INFO 2064

INFO
 Index: **0**
 Blatt/Sheet: 6 von 6
 DIN A3