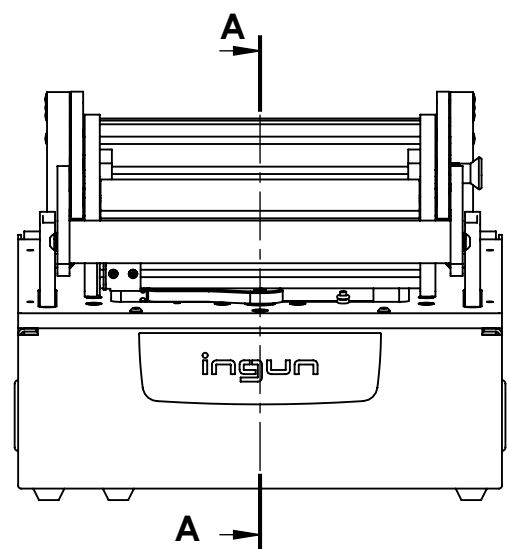
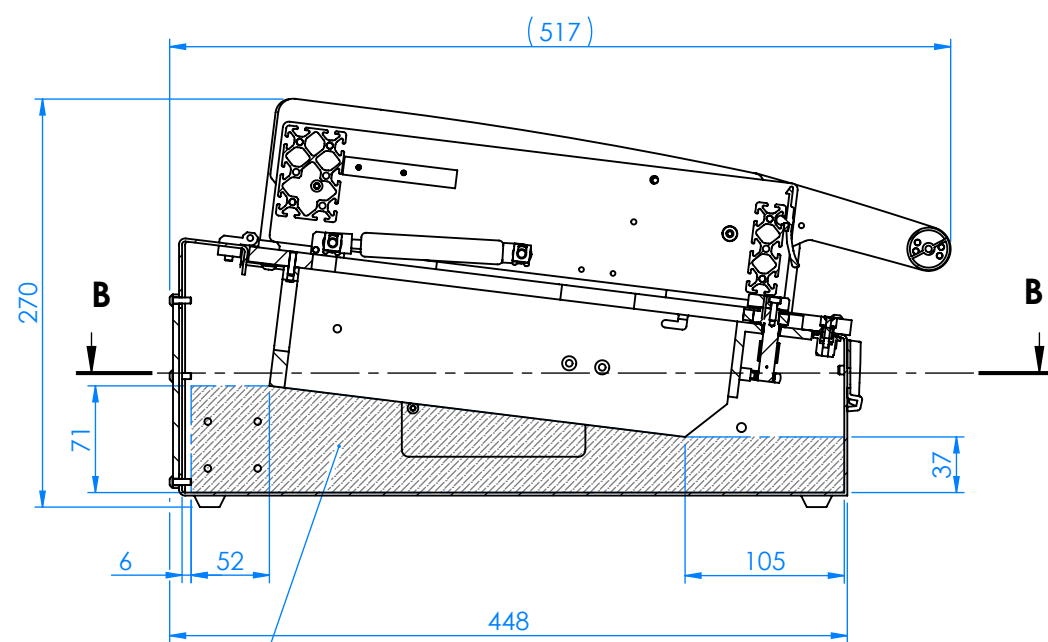


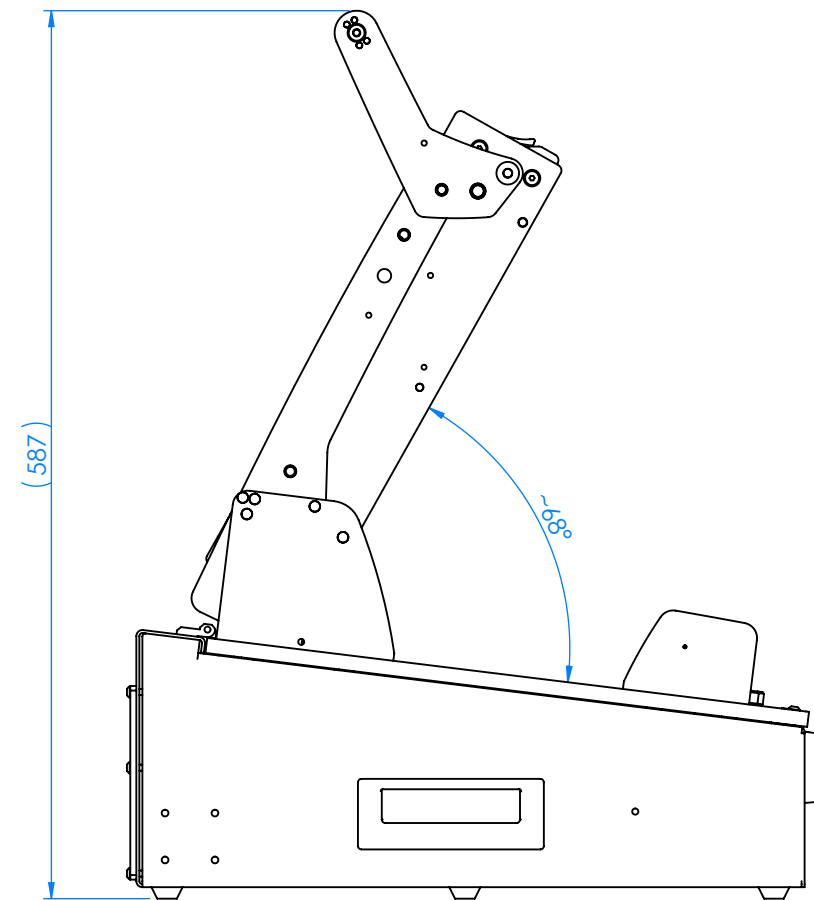
Diese technische Unterlage ist geistiges Eigentum der Fa. INGUN Prüfmittelbau GmbH. Sofern keine anderslautende schriftliche vertragliche Regelung besteht, darf sie ohne ausdrückliche vorherige Einwilligung weder vervielfältigt, noch verbreitet, noch Dritten in sonstiger Weise zugänglich gemacht werden, noch anderweitig missbraucht werden.



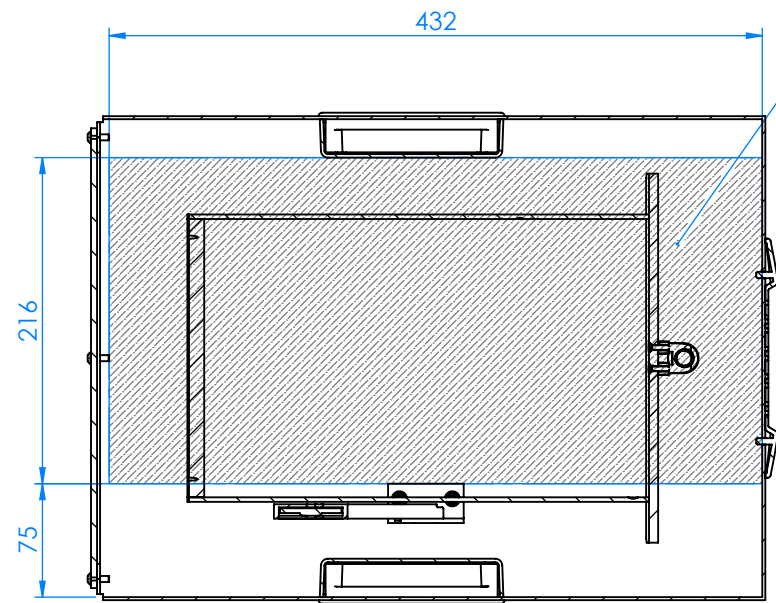
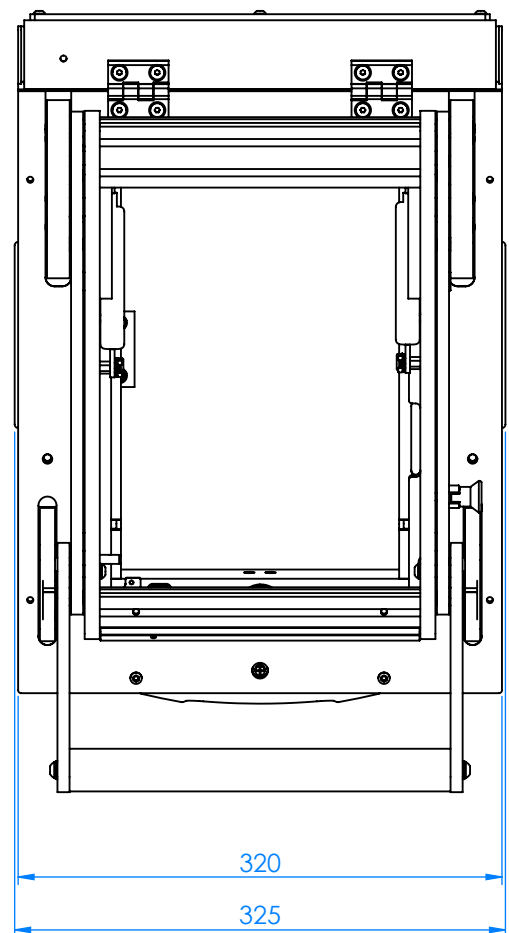
**A-A**



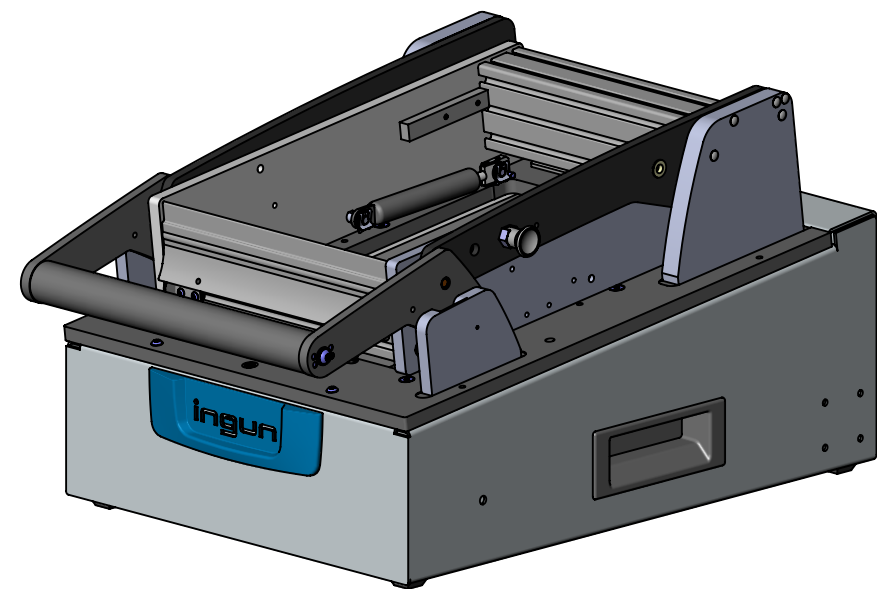
Empfohlener Platz für zusätzliche Ausbauten z.B. Zusatzelektronik / Recommended space for additional components, e.g., additional electronics



**B-B**



Empfohlener Platz für zusätzliche Ausbauten z.B. Zusatzelektronik / Recommended space for additional components, e.g., additional electronics



Maßstab/Scale: 1:5	Benennung/Designation: MA 2111/D/H/S-5 Manueller Prüfadapter	Index: 1	Blatt/Sheet 1 von 1
gespeichert/saved: 21.10.2020 15:20:31	MA 2111/D/H/S-5   manual test fixture		
Montageanleitung/instruction sheet	Artikel-Nr./PartNo.: 31730		DIN A3