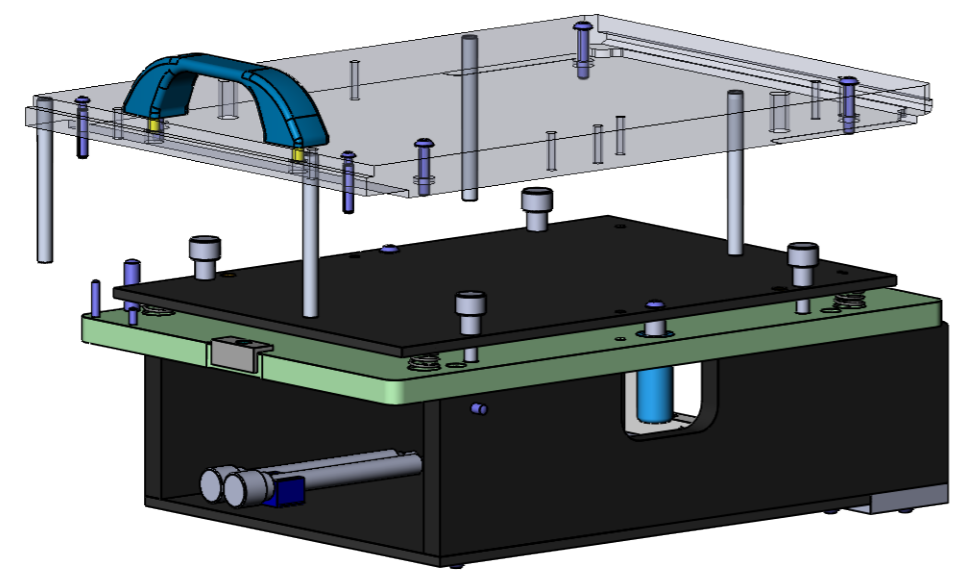
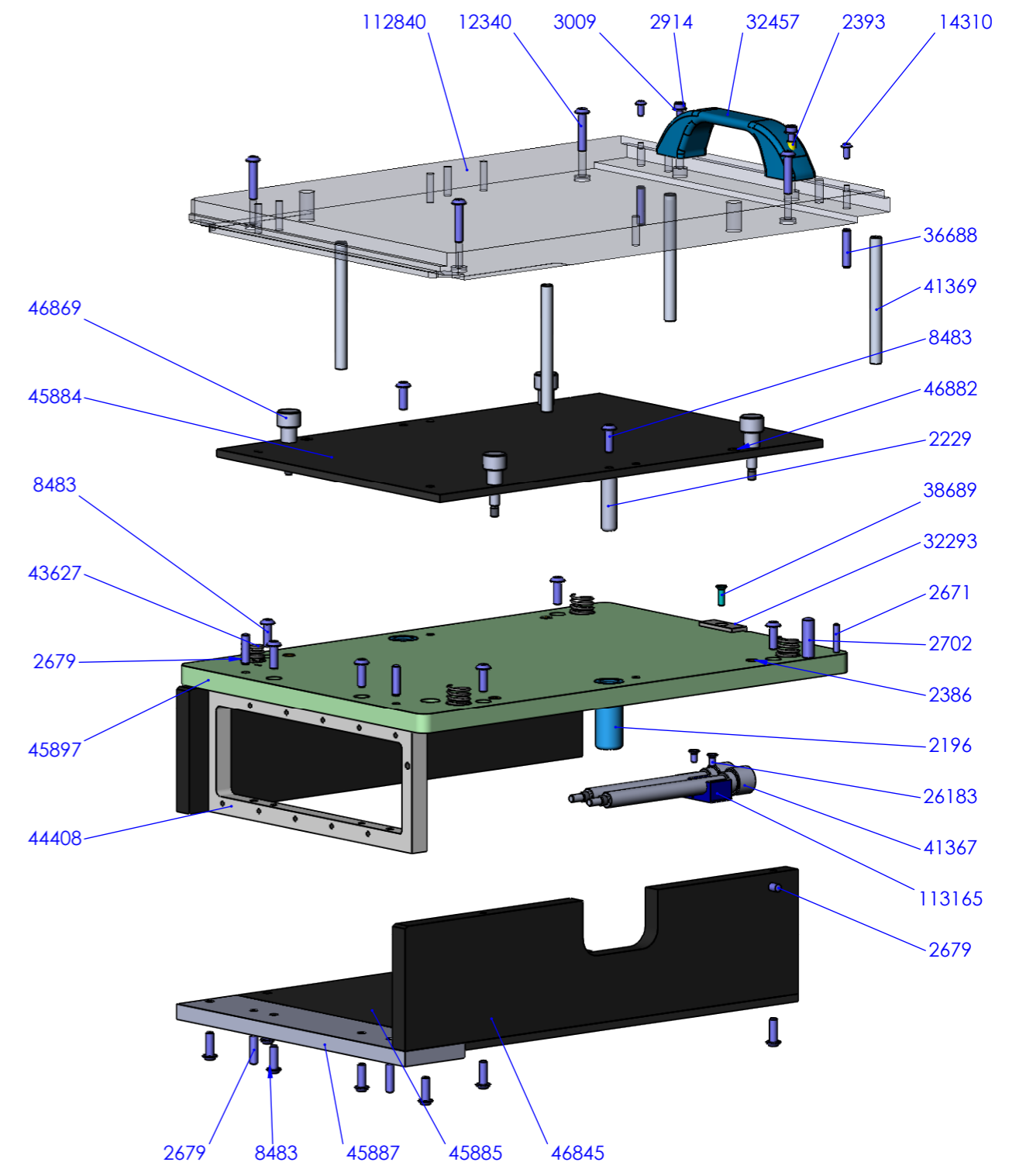


This technical documentation is intellectual property of INGUN Prüfmittelbau GmbH. Unless otherwise contractually agreed in writing, it is not permitted to duplicate or disseminate it, nor may it be made accessible to third parties in any other way, or otherwise be misused without our explicit prior consent.  
 Diese technische Unterlage ist geistiges Eigentum der Fa. INGUN Prüfmittelbau GmbH. Sofern keine anderslautende schriftliche vertragliche Regelung besteht, darf sie ohne ausdrückliche vorherige Einwilligung weder vervielfältigt, noch verbreitet, noch dritten Personen in sonstiger Weise zugänglich gemacht werden, noch anderweitig missbraucht werden.

1	2	3	4	5	6	7	8
Art.-Nr.: Part-no.:	Menge: Amount:	Benennung DE: Description DE:	Benennung EN: Description EN:				
45897	1	KTP AT SMA11/S-5	KTP AT SMA11/S-5   Probe plate				
2386	4	GB-M04-09,5mm-O	GB-M04-09,5mm-O   Bushing				
45884	1	ADP AT SMA11	ADP AT SMA11   Moving plate				
46882	2	GB-M05-03,9mm-O	GB-M05-03,9mm-O   Bushing				
46845	2	Seitenteil AT SMA11/12	Side part AT SMA11/12				
45885	1	VSP AT SMA11	VSP AT SMA11   Wiring guard plate				
44408	1	SSP AT SMA09/11/S-5	SSP AT SMA09/11/S-5   Interface plate				
45887	1	VSL-182-08-40-AL-AT SMA09/11	VSL-182-08-40-AL-AT SMA09/11   Stiffener bar				
43627	4	FED-12,1-31,0-20N-08,4	FED-12,1-31,0-20N-08,4   Pressure spring				
2196	2	FUB-08-14-35-POM-BL-B	FUB-08-14-35-POM-BL-B   Guiding bush				
2229	2	FUS-08-30-ST-M4	FUS-08-30-ST-M4   Guide pin				
46869	4	Rändelschraube ATS	Knurled head screw ATS				
32293	1	Anpresswinkel	Press bracket				
113165	1	Mehrfach-Schlauchklemmleiste	Multi-tube holder   KK-6, dualmulti-tube holder KK-6				
41367	2	MSS-106-M5-08-AT SMAxx	MSS-106-M5-08-AT SMAxx   Stacking screw				
8483	16	Linsenschraube M 4x 12 T20	Button head screw M 4x 12 T20   ISO 7380 - A2				
38689	1	Senkschraube M 3x 10 T10	Flat headed screw M 3x 10 T10   ISO 14581 - A2				
2669	1	Zyl.-Stift D 3m6x 16	Parallel pin D 3m6x 16   ISO 8734 C1 - A2				
2671	1	Zyl.-Stift D 3m6x 24	Parallel pin D 3m6x 24   ISO 8734 C1 - A2				
2679	4	Zyl.-Stift D 4m6x 16	Parallel pin D 4m6x 16   ISO 8734 C1 - A2				
2702	1	Zyl.-Stift D 6m6x 30	Parallel pin D 6m6x 30   ISO 8734 C1 - A2				
26183	2	Senkschraube M 3x 6 T10	Flat headed screw M 3x 6 T10   ISO 14581 - A2				
32457	1	Griff in RAL 5015 blau	handle, blue				
36688	2	Zyl.-Stift D 4m6x 20 M3	parallel pin D 4m6x 20 M3   DIN 7979 - C1				
14310	2	Linsenschraube M 3x 6 T10	button head screw M 3x 6 T10   ISO 7380 - A2				
41369	4	NHS-ST-65,6-6,0-AL ATS MA	NHS-ST-65,6-6,0-AL ATS MA   pushrod				
12340	4	Linsenschraube M 4x 20 T20	button head screw M 4x 20 T20   ISO 7380 - A2				
2914	2	Zyl.-Schraube M 3x 12 T10	head cap screw M 3x 12 T10   ISO 14579 - A2				
2393	2	Gewindeeinsatz M3 mit Bund	thread insert M3 with collar				
3009	2	Scheibe mit Fase D 3,2	washer D 3,2   DIN 125A - A2				
112840	1	NHP AT SMA11	NHP AT SMA11   Pressure frame plate				



RoHS-3;6c

Maßstab/Scale: 1:3	Benennung/Designation: <b>ATS MA11/S-5 Austauschsatz</b> ATS MA11/S-5   Exchangeable kit	Index: <b>2</b>	Blatt/Sheet 1 von 1
gespeichert/saved: 05.04.2022 08:47:48	Artikel-Nr./PartNo.: <b>45898-KIT_Montage</b>	DIN A3	
Montageanleitung/instruction sheet	