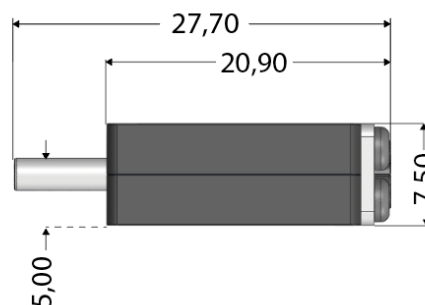
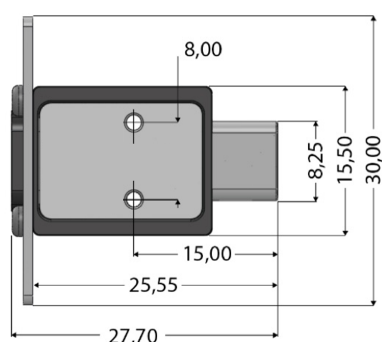


## CC-USB3.1C-PLUG

### PRISE D'USURE USB-C



## SPECIFICATIONS

### Mécaniques

Type de connexion : USB Type C Mâle  
 DUT / Produit testé : USB Type C Femelle

### Dimensions

Longueur : 27,70 mm  
 Hauteur : 8,00 mm  
 Largeur : 15,50 mm

### Accessoire de montage

Support flottant

**NB : Ce connecteur ne doit pas être utilisé manuellement ; Le plug doit être mécaniquement automatisé**

### Garanties

Nombre de cycles : 60 000 cycles

### Electrique

Courant continu : 1 A  
 Résistance de contact : 20,00 mOhm  
 Tension en fonctionnement : 25 VAC / 60 VDC  
 Transmission de données : 5 GBIT/S

## MESURE TDR

